

**I.G.M.-H Kft**

2011 Budakalász

Iparos u. 2.

T: +36 (26) 342-675

Web: [www.igmh.hu](http://www.igmh.hu)

M: [igminfo@igmh.hu](mailto:igminfo@igmh.hu)



**MiTek szeglemezes  
Faszerkezetű  
magastetők**

**mezőgazdasági  
épületekhez**



[www.igmh.hu](http://www.igmh.hu)



2010. augusztus

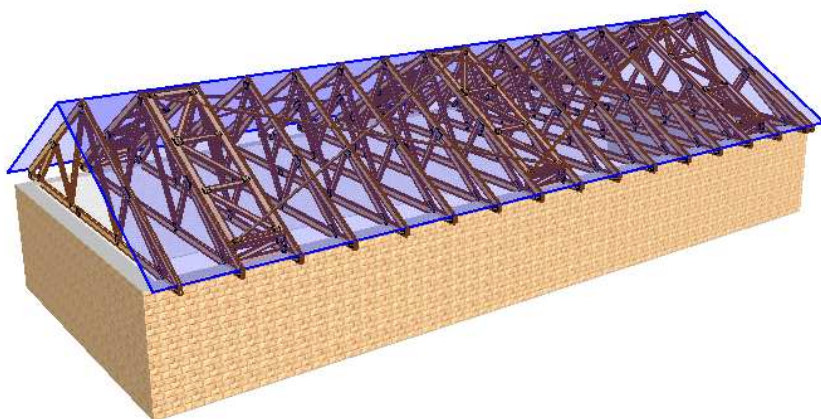
## 1 Bemutakozás

Cégünk szolgáltatásai

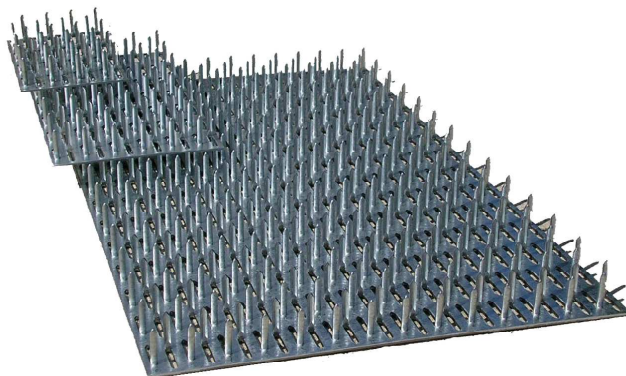


### - Szeglemezes szerkezetek tervezése

- vázlattervek készítése
- statikai számítás készítése
- kiviteli és gyártmánytervek készítés
- árajánlatok bekérése gyártó partnereinktől



### - MiTek szeglemezek forgalmazása



### - Simpson Strog-Tie faszerkezeti kötőelemek forgalmazása

Faszerkezeti kötőelemek teljes választéka!

I.G.M.-H Kft 2011 Budakalász, Iparos u. 2.

Tel: +36-26/642-675

Fax: +36-26/340-436

Email: [igminfo@igmh.hu](mailto:igminfo@igmh.hu)

Honlap: [www.igmh.hu](http://www.igmh.hu)

## 2 Bevezetés

A 70-es, 80-as években hazánkban az akkori viszonyokhoz képest sok mezőgazdasági épület készült jellemzően az akkor újak számító szeglemezes faszerkezeti tetőszerkezettel. Az utóbbi évtizedekben a mezőgazdasági beruházások beszűkülésével az ilyen jellegű épületek építése jelentősen csökkent, azonban megalapozottan bizakodhatunk abban, hogy a tendencia megváltozik.

Tehát várhatóan Magyarországon a következő években jelentősen növekedni fog az új mezőgazdasági csarnokok száma. Ezekre a csarnokokra geometriailag jellemző a nagy fesztáv és épülethossz. A beruházásoknál fontos szempont az épület szerkezet gazdaságos és gyors kivitelezése. Ezeknek a szempontoknak felel meg az előregyártott MiTek szeglemezes tetőszerkezet.

## 3 MiTek Szeglemezes faszerkezetek

A faelembe két oldalt préseléssel bejuttatott acél szeglemezekből áll elő a sík szerkezetként működő szeglemezes fatartó. A szeglemezes tartók fűrészelt fából, jellemzően pallókból készülnek. A szeglemezek vékony, 1,5-2 mm vastagságú acéllemez-ből kb. 90<sup>0</sup>-ban stancolással kihajtott szegekkel rendelkeznek. A szerkezet - a rácsos kialakítása miatt - mérnökileg maximálisan optimalizált, emiatt kedvező áron kínálják gyártóik.



Faanyag áztatása



MiTek szeglemezes faszerkezet gyártása



MiTek Tartók szállítása



MiTek tetőszerkezet építése



Tehát a MiTek szeglemezes faszerkezet egy üzemben előregyártott mérnöki faszerkezet, melyet a helyszínrre szállítás után a koszorúra helyezve kialakítható a tető idom.

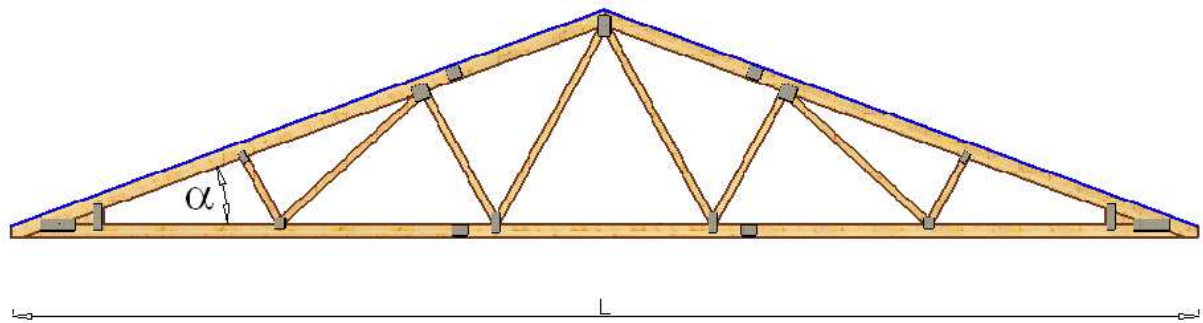


**MiTek szeglemezes tetőszerkezet előnyei:**

- Pontos, optimalizált tervezés
- Kevés anyagfelhasználás
- Gyors gyártás
- Gyors építés

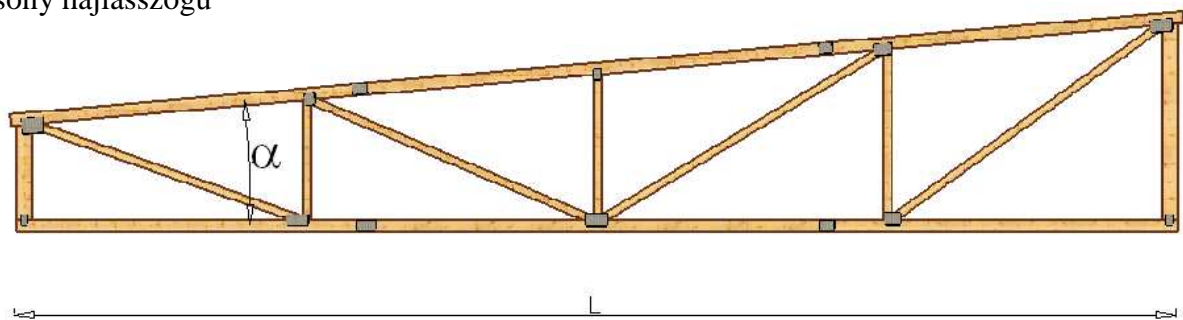
#### 4 MiTek szeglemezes tartó típusok

-Általános



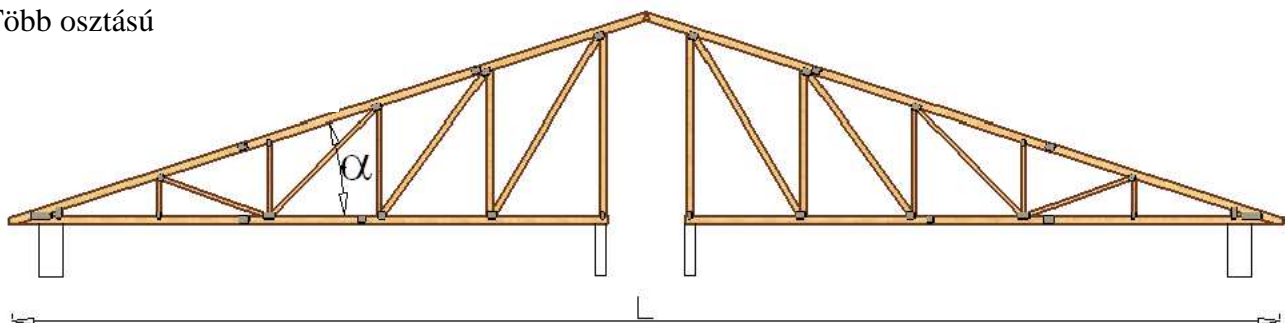
$L = 5 - 35 \text{ m}$   
 $\alpha = 10^\circ - 25^\circ$   
tartótáv =  $0,9 - 1,25 \text{ m}$

-Alacsony hajlásszögű



$L = 5 - 35 \text{ m}$   
 $\alpha = 2^\circ - 15^\circ$   
tartótáv =  $0,9 - 1,25 \text{ m}$

-Több osztású



$L = 15 - 70 \text{ m}$   
 $\alpha = 2^\circ - 15^\circ$   
tartótáv =  $0,9 - 1,25 \text{ m}$

## 5 Referenciák



-Épülő szarvasmarha istálló  
(Bóly)

-Épülő sertés istálló  
(Dalmand)



-Megépült szarvasmarha istálló  
(Bóly)

-Ló kondicionáló épület

